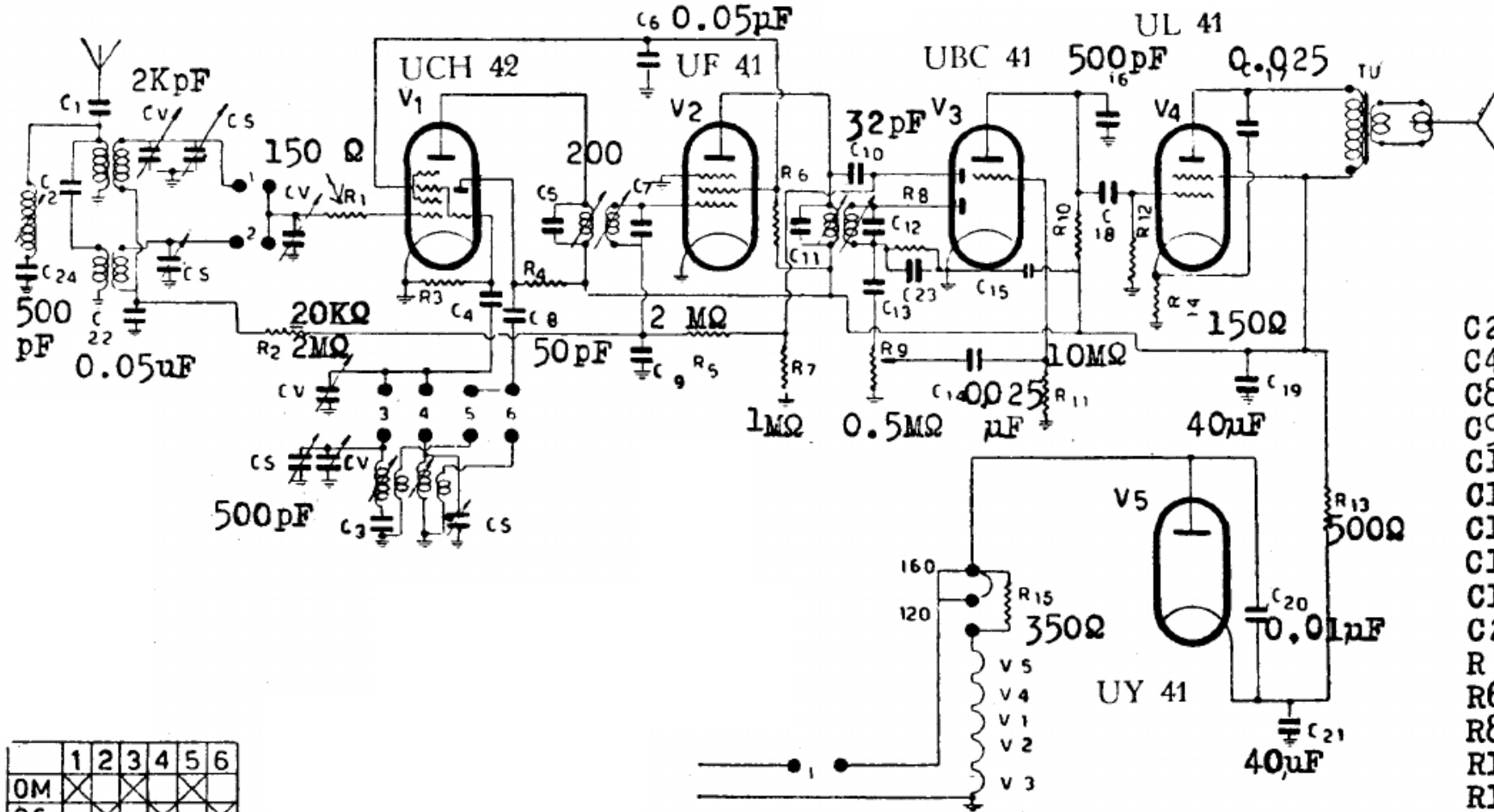


INCAR - VERCELLI - TIPO VZ 520



- C2 100 pF
- C4 40 pF
- C8 175 pF
- C9 0.05μF
- C11 200pF
- C12 200pF
- C13 0.025μF
- C15 0.1μF
- C18 0.025μF
- C23 175pF
- R 4 10KΩ
- R6 20KΩ
- R8 0.5MΩ
- R10 0.2MΩ
- R12 0.5MΩ

	1	2	3	4	5	6
OM	X	X	X	X	X	X
OC	X	X	X	X	X	X

INCAR - Mod. VZ 520 - Due gamme, medie e corte. Corrente anodica massima 55 mA. Potenza d'uscita 2,5 watt indistorti.